

РОССИЯ
ООО «ЭЛИНОКС»



СТОЛЫ ПРЕДМОНЕЧНЫЕ
СПМП

для посудомоечной машины МПК

ПАСПОРТ
(ИНСТРУКЦИЯ ПО СБОРКЕ)

EAC

1 НАЗНАЧЕНИЕ

Столы предмоечные типа СПМП для посудомоечной машины типа МПК 700К, МПТ 700К-01 и МПК 1100 предназначены для сбора пищевых отходов, предварительной мойки посуды, инвентаря, стаканов и загрузки кассеты для мытья в машину. Столы используются на предприятиях общественного питания в качестве вспомогательного оборудования.

Декларация о соответствии ЕАЭС N RU Д-RU.ТP06.В.10407/19, срок действия с 25.09.19 по 24.09.2024 г.

На предприятии действует сертифицированная система менеджмента качества в соответствии требованиям ИСО 9001:2015. Регистрационный номер сертификата 73 100 3466, действителен по 26.01.2020г.

2 ТЕХНИЧЕСКИЕ ХАРАКТЕРИСТИКИ

Таблица 1

Наименование параметров	Величина параметра			
	СПМП-6-1	СПМП-6-3	СПМП-6-5	СПМП-6-7
Допускаемая нагрузка на столешницу, кг, не более	80			
Допускаемая нагрузка на нижнюю полку, кг, не более	50			
Встроенный стеллаж для трех кассет, шт.	-	1	-	1
Отверстие для сбора отходов, шт.	-	-	1	1
Ванна 400x400 мм, шт.	1	1	1	1
Душ, шт.	1	1	1	1
Полка, шт.	1	1	1	1
Допустимый диапазон давления в водопроводной системе, кПа (кгс/см ²)	от 200 до 600 (от 2 до 6)			
Габаритные размеры, мм, не более				
длина	572	1212	1512	1712
ширина	795	702	702	702
высота	1080	1080	1080	1080
высота с душем	1800	1800	1800	1800
Масса, кг, не более	21	36	42	49
Масса с упаковкой, кг, не более	38	57	67	76

Столы поставляются в разобранном виде. Схема сборки столов показана на рисунках рис. 5, 6. Остальные рис.1, 2, 3, 4 – общий вид столов.

3 КОМПЛЕКТ ПОСТАВКИ

Комплектность приведена в таблице 2.

Таблица 2

№ п/п	Наименование	СПМП			
		-6-1	-6-3	-6-5	-6-7
		Количество, шт.			
1.	Столешница в сборе	1			
2.	Кожух защитный в сборе	1			
3.	Рама	1			
4.	Ножка в сборе	2	2	4	4
5.	Опора	1	-		
6.	Стяжка	-	-	1	1
7.	Стяжка	-	-	1	1
8.	Полка нижняя в сборе	1	1	1	1
9.	Стойка в сборе	-	1	-	1
10.	Стойка в сборе	-	1	-	1
11.	Стойка	2	2	2	2
12.	Кронштейн стойки в сборе	-	1	1	1
13.	Кронштейн смесителя	-	1	1	1
14.	Кронштейн	2	1	2	2
15.	Уголок	1	1	1	1
16.	Болт М6х18 ОСТ 37.001.193-83	6	6	16	16
17.	Болт М5х16 ГОСТ 7805-70	10	15	8	16
18.	Винт М5х12 ГОСТ 17475-80	-	2	2	2
19.	Винт М5х16 ГОСТ 17743-80	2	7	8	8
20.	Гайка М5 ГОСТ 5915-70	4	7	7	7
21.	Шайба 5 ГОСТ 11371-78	14	21	15	23
22.	Болт М5х20 ГОСТ 5915-70	2	-	2	-
23.	Душ (комплект)+удлинитель-2 шт. + переходник – 1 шт.	-	1		
	Душ в комплекте+смеситель кухонный+контрогайка $\frac{3}{4}$ ' - 2шт.+переходник $\frac{1}{2}$ - $\frac{3}{4}$	1	-		
24.	Сифон (комплект)	1			
25.	Заглушка Ø50 хр.	-	1	1	1
26.	Винт М4х16 нерж.	3	-	-	-
27.	Пакет из полиэтиленовой пленки	2			
28.	Паспорт	1			
29.	Упаковка	1			

4 СВИДЕТЕЛЬСТВО О ПРИЕМКЕ

Стол предмочный типа СПМП-6-1, СПМП-6-3, СПМП-6-5, СПМП-6-7 (нужное подчеркнуть) соответствует ТУ 5600-022-01439034-2008 и признан годным для эксплуатации.

Дата выпуска _____

личные подписи (оттиски личных клейм) должностных лиц предприятия, ответственных за приемку изделия

5 СВИДЕТЕЛЬСТВО ОБ УПАКОВКЕ

Стол предмочный типа СПМП-6-1, СПМП-6-3, СПМП-6-5, СПМП-6-7 (нужное подчеркнуть) упакован ООО «ЭЛИНОКС» согласно требованиям, предусмотренным конструкторской документацией.

Дата упаковки _____ М. П.

Упаковку произвел _____
(подпись)

Стол после упаковки принял _____
(подпись)

6 ГАРАНТИИ ИЗГОТОВИТЕЛЯ

Гарантийный срок эксплуатации стола- 1 год со дня ввода в эксплуатацию.

Гарантийный срок хранения 1 год со дня изготовления.

В течение гарантийного срока предприятие-изготовитель гарантирует безвозмездное устранение выявленных дефектов изготовления и замену вышедших из строя составных частей стола, произошедших не по вине потребителя, при соблюдении потребителем условий транспортирования, хранения и эксплуатации изделия.

Гарантия не распространяется на случаи, когда стол вышел из строя по вине потребителя в результате несоблюдения требований, указанных в паспорте.

Время нахождения стола в ремонте в гарантийный срок не включается.

В случае невозможности устранения на месте выявленных дефектов предприятие-изготовитель обязуется заменить дефектный стол.

Все детали, узлы и комплектующие изделия, вышедшие из строя в период гарантийного срока эксплуатации, должны быть возвращены заводу-изготовителю стола для детального анализа причин выхода из строя и своевременного принятия мер для их исключения.

Рекламация рассматривается только в случае поступления отказавшего узла, детали или комплектующего изделия с указанием обозначения стола, срока изготовления и установки.

7 СВЕДЕНИЯ О РЕКЛАМАЦИЯХ

Рекламации предприятию-изготовителю предъявляются потребителем в порядке и сроки, предусмотренные Федеральным законом «О защите прав потребителей» от 09.01.1996 г. с изменениями и дополнениями от 2 июня 1993 г., 9.01.1996 N 2-ФЗ, 17.12.1999 г. N 212-ФЗ, 30.12.2001 N 196-ФЗ, 22.08.2004 N 122-ФЗ, от 02.11.2004 N 127-ФЗ, от 21.12.2004 N 171-ФЗ, от 27.07.2006 N 140-ФЗ, от 16.10.2006 N 160-ФЗ, от 25.11.2006 N 193-ФЗ, от 25.10.2007 N 234-ФЗ, от 23.07.2008 N 160-ФЗ, от 03.06.2009 N 121-ФЗ, от 23.11.2009 N 261-ФЗ, от 27.06.2011 N 162-ФЗ, от 18.07.2011 N 242-ФЗ, от 25.06.2012 N 93-ФЗ, от 28.07.2012 N 133-ФЗ, от 02.07.2013 N 185-ФЗ, от 21.12.2013 N 363-ФЗ, от 05.05.2014 N 112-ФЗ, от 13.07.2015 N 233-ФЗ, от 03.07.2016 N 265-ФЗ, а также Постановлением Правительства РФ от 19.01.1998 г. № 55 «Об утверждении Правил продажи отдельных видов товаров, перечня товаров длительного пользования, на которые не распространяются требования покупателя о безвозмездном предоставлении ему на период ремонта или замены аналогичного товара, и перечня непродовольственных товаров надлежащего качества, не подлежащих возврату или обмену на аналогичный товар других размера, формы, габарита, фасона, расцветки или комплектации» с изменениями и дополнениями от 20.10.1998 N 1222, от 02.10.1999 N 1104, от 06.02.2002 N 81 (ред. 23.05.2006), от 12.07.2003 N 421, от 01.02.2005 N 49, от 08.02.2006 N 80, от 15.12.2006 N 770, от 27.03.2007 N 185, от 27.01.2009 N 50, от 21.08.2012 N 842, от 04.10.2012 N 1007, от 05.01.2015 N 6, от 19.09.2015 N 994, от 23.12.2015 N 1406), от 27.05.2016 N 471, от 22.06.2016 N 568, от 23.12.2016 N 1465.

Рекламации направлять по адресу: **Чувашская Республика,
г. Чебоксары, Базовый проезд, 17.
Тел./факс: (8352) 56-06-26, 56-06-85.**

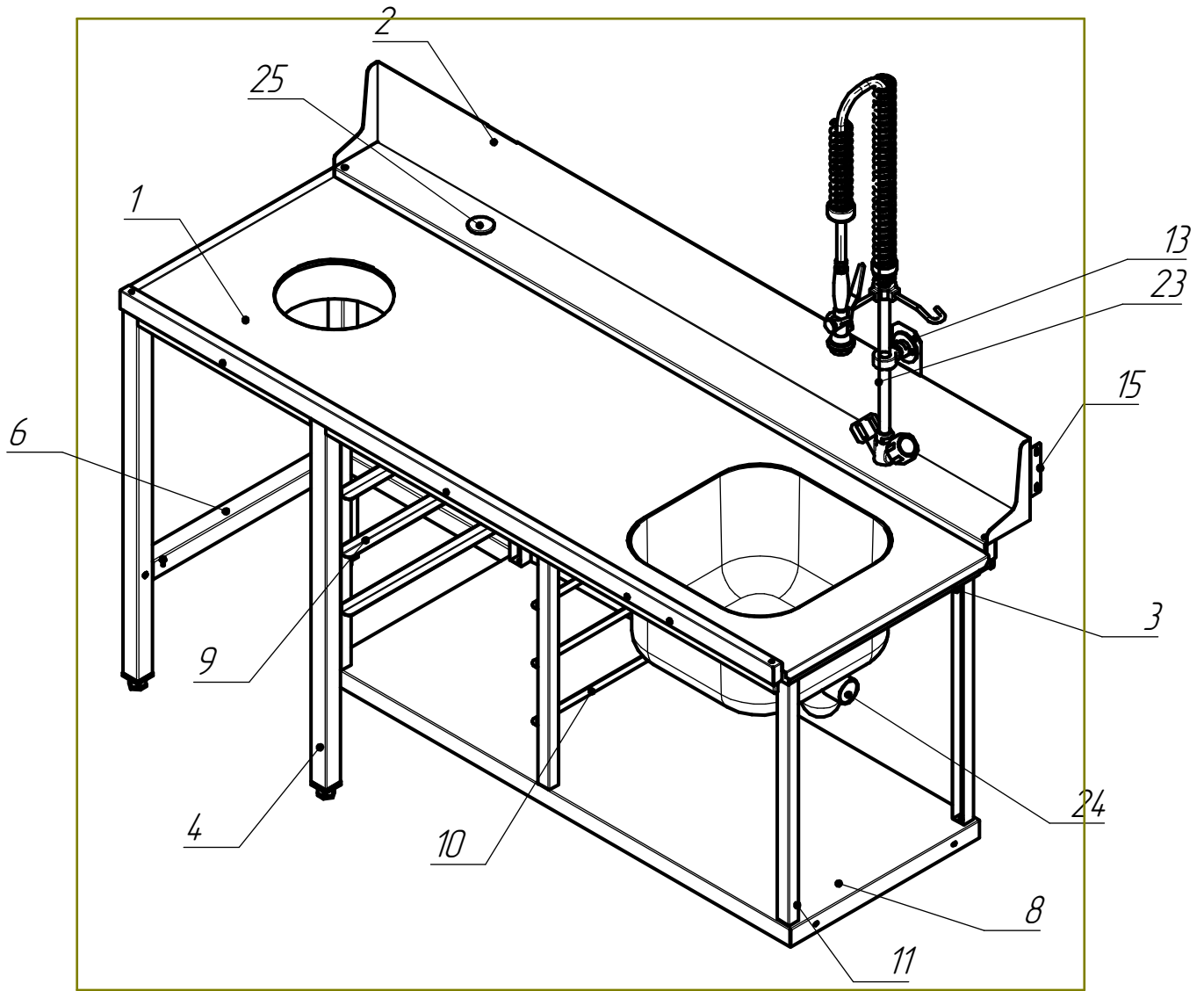
Технические вопросы по работе, обслуживанию и сервису оборудования Abat Вы можете задать, обратившись в техническую поддержку по горячей линии:

телефоны: +7 (8352) 28-63-60, +7 (987) 739-81-08

e-mail: service-elinox@abat.ru

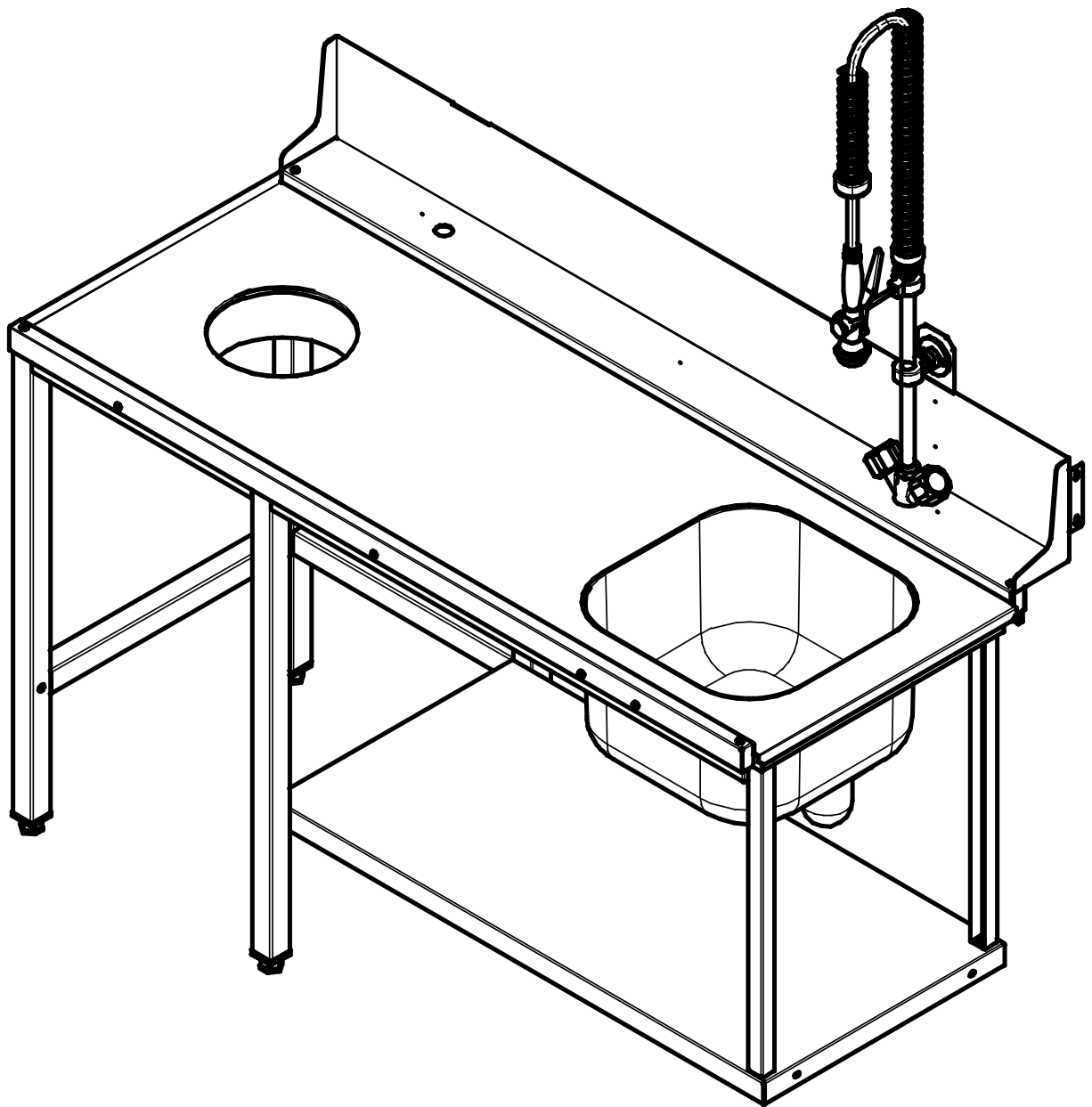
8 СВЕДЕНИЯ ОБ УТИЛИЗАЦИИ

При подготовке и отправке стола на утилизацию необходимо разобрать и рассортировать составные части стола по материалам, из которых они изготовлены.



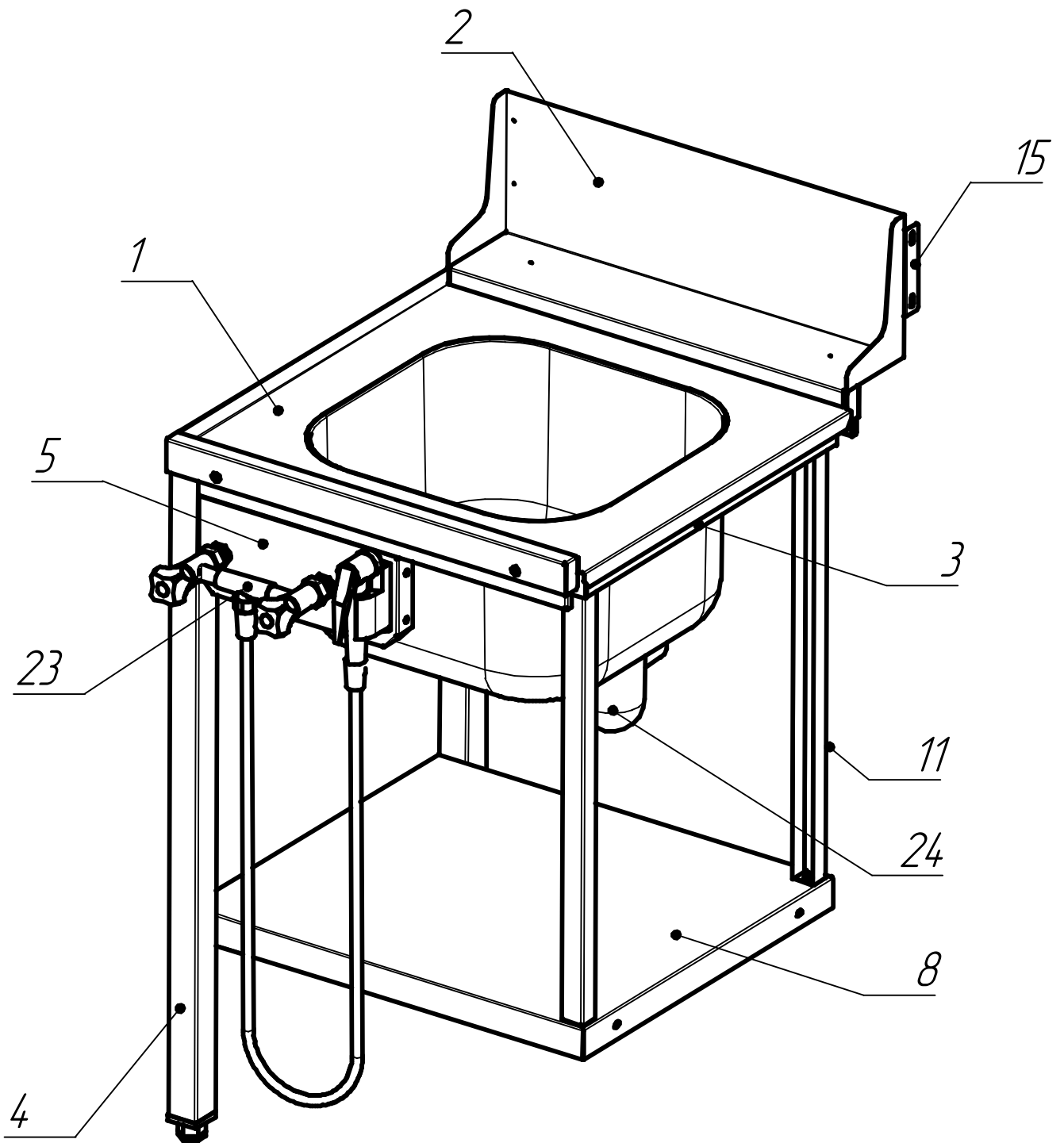
Стол предмоечный СПМП-6-7

Рис. 1



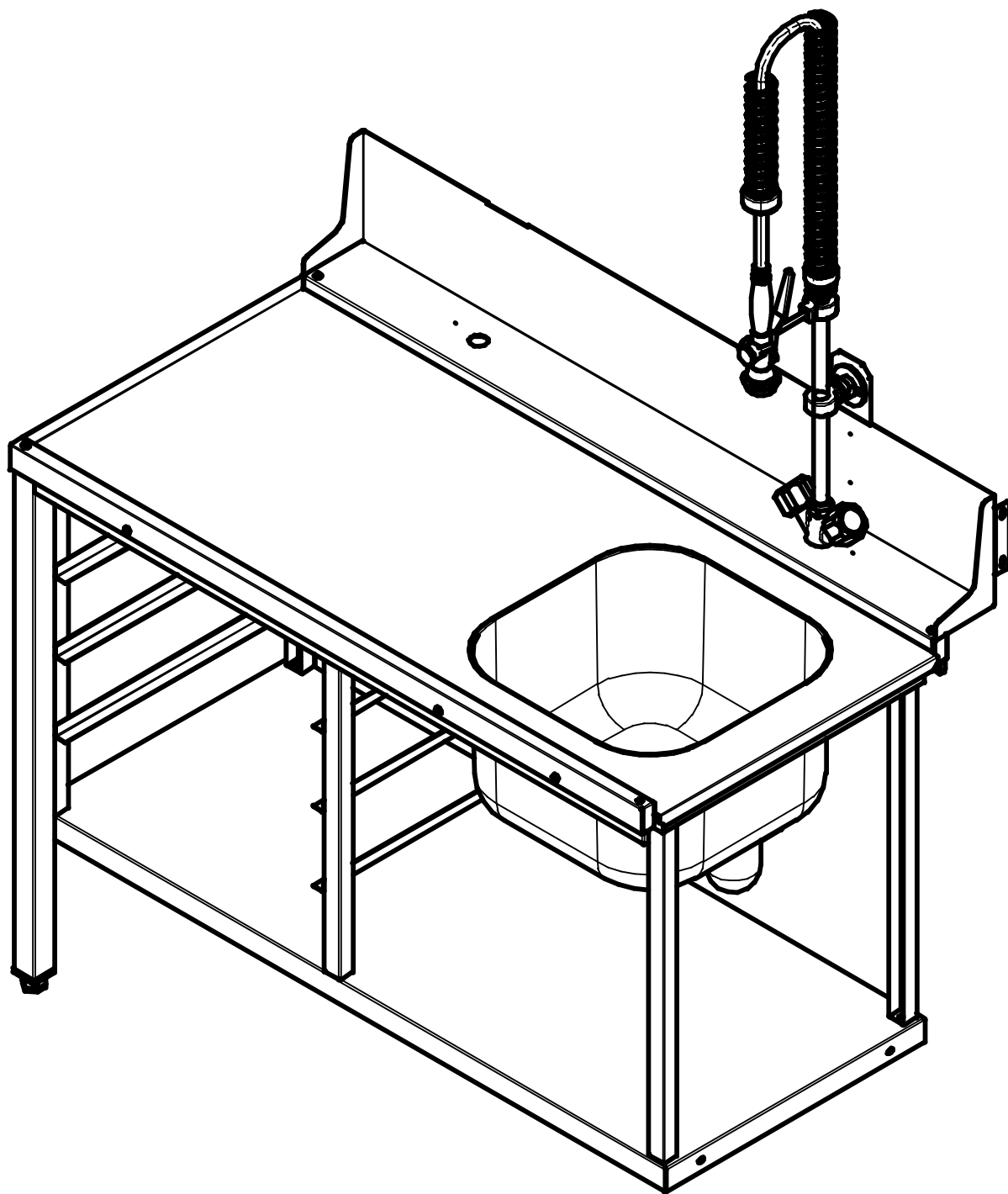
Стол предмочный СПМП-6-5

Рис. 2



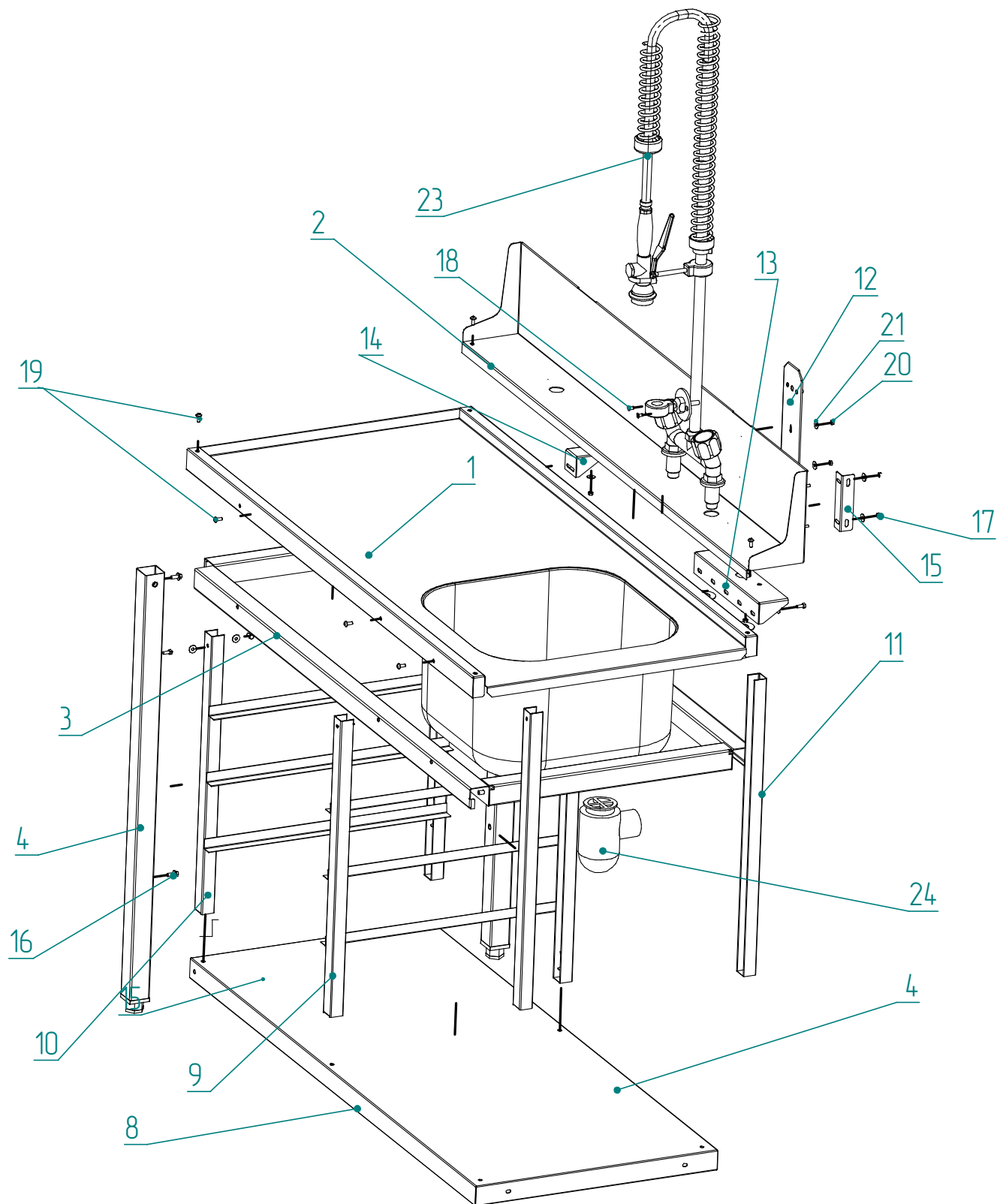
Стол предмоечный СПМП-6-1

Рис. 3



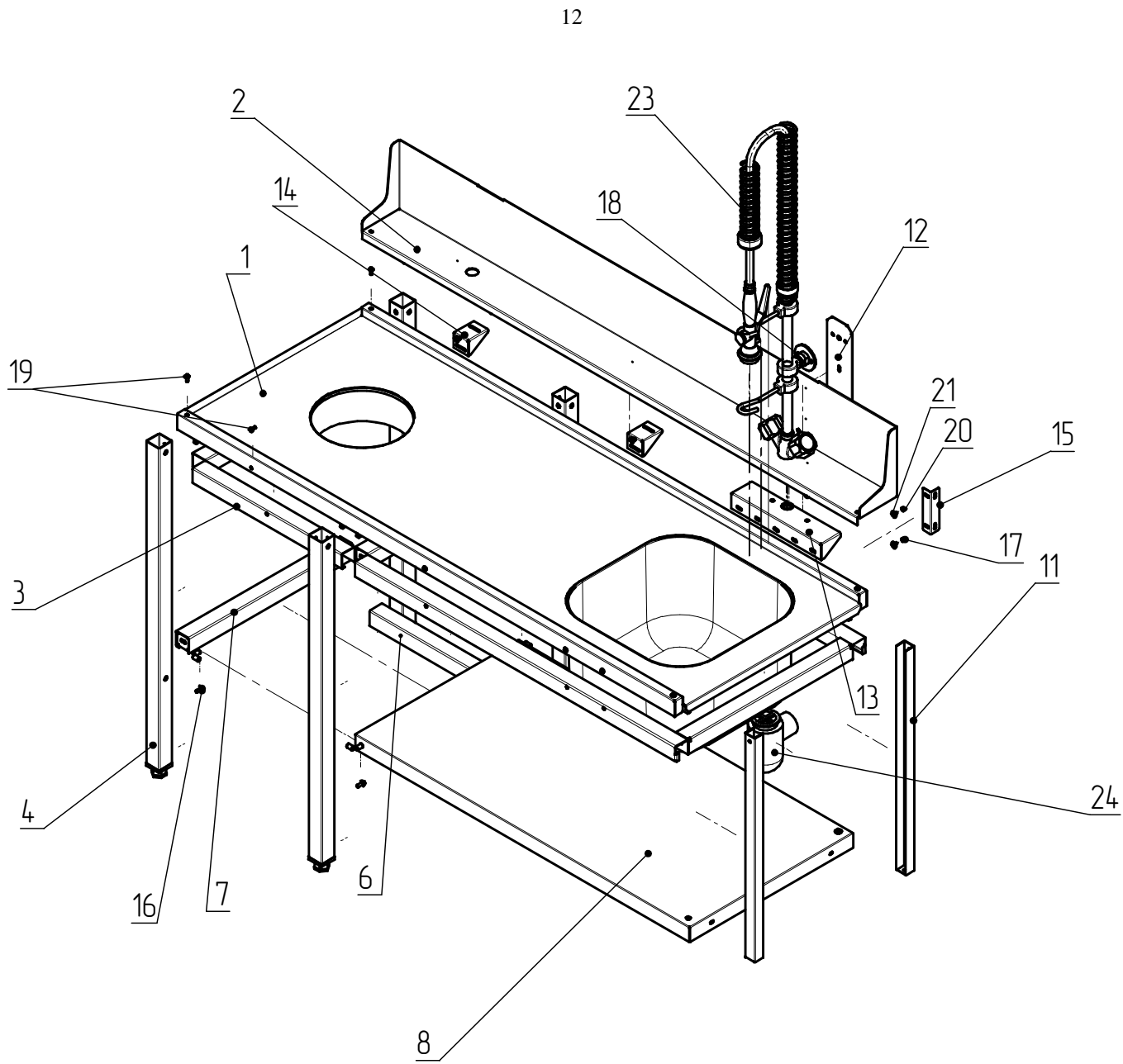
Стол предмочный СПМП-6-3

Рис. 4



Разнесенная сборка стола предмоечного СМПП-6-3

Рис. 5



Разнесенная сборка стола предмоечного СПМП-6-5

Рис. 6

9. ИНСТРУКЦИЯ ПО СБОРКЕ И МОНТАЖУ СТОЛА СПМП-6-3 И СПМП-6-7

1. На раму (поз. 3) установить столешницу (поз. 1), установить с левой или правой стороны (в зависимости от исполнения) кронштейны (поз. 13 и 14) и закрепить, подложив шайбы 5 (поз. 21) тремя болтами (поз. 17), с противоположной стороны столешницу закрепить четырьмя винтами М5 (поз. 19).

2. Установить в квадратные гнезда собранной столешницы и рамы, ножки в сборе (поз. 4) и закрепить их болтами М6 (поз. 16). С противоположной стороны установить на раму (поз. 3) стойки (поз. 9, 10 и 11) и совместив отверстия, подложив шайбы 5 (поз. 21) закрепить двумя болтами (поз. 17).

3. Между ножками (поз. 4) установить полку нижнюю (поз. 8) и закрепить болтами (поз. 17) к ножкам. С противоположной стороны полка ложиться на стойки (поз. 9 и 10) и крепиться болтами М5 (поз. 17) и шайбами 5 (поз. 21).

4. На кронштейны и столешницу установить кожух защитный в сборе (поз. 2) и закрепить двумя винтами М5 (поз. 19), с нижней стороны кронштейнов (поз. 13 и 14) закрепить, подложив шайбы 5 (поз. 21), двумя гайками М5 (поз. 20).

5. На шпильки кожуха защитного установить уголок (поз. 15) и кронштейн стойки (поз. 12) и закрепить гайками (поз. 20) подложив шайбы (поз. 21).

6. Проверить горизонтальное положение стола и при необходимости с помощью опор произвести регулировку его по высоте. Одновременно совместить пазы на нижней полке и пазы на уголке (поз. 15) с резьбовыми отверстиями облицовки посудомоечной машины МПК и закрепить двумя болтами М5 (поз. 17) подложив шайбы 5 (поз. 21).

7. Установить в отверстия на столе душ (поз. 23), согласно инструкции по сборке душа, закрепить двумя гайками G1/2, подложив шайбы из комплекта душа. Кольцо из комплекта душа закрепить на кронштейн стойки двумя винтами М5 (поз. 18). Присоединение к системе водоснабжения осуществляется посредством гибкого шланга (в комплект не входит) и отладить систему, проверить на герметичность. Течь и каплеобразование не допускается.

8. Установить сифон (поз. 24) на ванну, присоединить к канализации и проверить герметичность. Течь и каплеобразование не допускается.

9. Установить заглушку Ø 50хр. (поз.25) в отверстие на защитном кожухе.

10. ИНСТРУКЦИЯ ПО СБОРКЕ И МОНТАЖУ СТОЛА СПМП-6-5

1. На раму (поз. 3) установить столешницу (поз. 1), установить с левой или правой стороны (в зависимости от исполнения) кронштейны (поз. 13 и 14) и закрепить, подложив шайбы 5 (поз. 21) четырьмя болтами (поз. 17), с противоположной стороны столешницу закрепить четырьмя винтами М5 (поз. 19).

2. Установить в квадратные гнезда собранной столешницы и рамы, ножки в сборе (поз. 4) и закрепить их болтами М6 (поз. 16). Закрепить ножки (поз.4) стяжками (поз.6 и 7) болтами (поз.16). С противоположной стороны установить на раму (поз. 3) стойки (поз. 11) и совместив отверстия, подложив шайбы 5 (поз. 21) закрепить двумя болтами (поз. 18).

3. Между ножками (поз. 4) установить полку нижнюю поз. 8) и закрепить болтами (поз. 17) к ножкам. С противоположной стороны полка ложиться на стойки (поз. 11) и крепиться болтами М5 (поз. 17) и шайбами 5 (поз. 21).

4. На кронштейны и столешницу установить кожух защитный в сборе (поз. 2) и закрепить двумя винтами М5 (поз. 19), с нижней стороны кронштейнов (поз. 13 и 14) закрепить, подложив шайбы 5 (поз. 21), двумя гайками М5 (поз. 20).

5. На шпильки кожуха защитного установить уголок (поз. 15) и кронштейн стойки (поз. 12) и закрепить гайками (поз. 20) подложив шайбы (поз. 21).

6. Проверить горизонтальное положение стола и при необходимости с помощью опор произвести регулировку его по высоте. Одновременно совместить пазы на нижней полке и пазы на уголке (поз. 15) с резьбовыми отверстиями облицовки посудомоечной машины МПК и закрепить двумя болтами М5 (поз. 17) подложив шайбы 5 (поз. 21).

7. Установить в отверстия на столе душ (поз. 23), согласно инструкции по сборке душа, закрепить двумя гайками G1/2, подложив шайбы из комплекта душа. Кольцо из комплекта душа закрепить на кронштейн стойки двумя винтами М5 (поз. 18). Присоединение к системе водоснабжения осуществляется посредством гибкого шланга (в комплект не входит) и отладить систему, проверить на герметичность. Течь и каплеобразование не допускается.

8. Установить сифон (поз. 24) на ванну, присоединить к канализации и проверить герметичность. Течь и каплеобразование не допускается.

9. Установить заглушку Ø 50хр. (поз.25) в отверстие на защитном кожухе.

11. ИНСТРУКЦИЯ ПО СБОРКЕ И МОНТАЖУ СТОЛА СПМП-6-1

1. На раму (поз. 3) установить столешницу (поз. 1), установить с левой или правой стороны (в зависимости от исполнения) кронштейны (поз. 14) и закрепить, подложив шайбы 5 (поз. 21) четырьмя болтами (поз. 17), с противоположной стороны столешницу закрепить четырьмя винтами М5 (поз. 19).

2. Установить в квадратные гнезда собранной столешницы и рамы, ножки в сборе (поз. 4) и закрепить их болтами М6 (поз. 16). Закрепить ножки (поз.4) стяжками (поз.6 и 7) болтами (поз.16). С противоположной стороны установить на раму (поз. 3) стойки (поз. 11) и совместив отверстия, подложив шайбы 5 (поз. 21) закрепить двумя болтами (поз. 18).

3. Между ножками (поз. 4) установить полку нижнюю поз. 8) и закрепить болтами (поз. 17) к ножкам. С противоположной стороны полка ложиться на стойки (поз. 11) и крепиться болтами М5 (поз. 22) и шайбами 5 (поз. 21).

4. На кронштейны и столешницу установить кожух защитный в сборе (поз. 2) и с нижней стороны кронштейнов (поз. 14) закрепить, подложив шайбы 5 (поз. 21), двумя гайками М5 (поз. 20).

5. На шпильки кожуха защитного установить уголок (поз. 15) и кронштейн стойки (поз. 12) и закрепить гайками (поз. 20) подложив шайбы (поз. 21).

6. Проверить горизонтальное положение стола и при необходимости с помощью опор произвести регулировку его по высоте. Одновременно совместить пазы на нижней полке и пазы на уголке (поз. 15) с резьбовыми отверстиями облицовки посудомоечной машины МПК и закрепить двумя болтами М5 (поз. 17) подложив шайбы 5 (поз. 21).

7. Установить опору (поз.5) на ножку (поз.4) и раму (поз.3) с помощью болтов М5 (поз.17)

8. Установить в отверстия на опоре (поз.5) смеситель (поз. 23), закрепить двумя гайками G3/4 и двух эксцентриков, навинтив предварительно гайки G3/4 на эксцентрики. Установить держатель душа (поз.23) с помощью винтов М4 (поз.26). Присоединить душ (поз.23) с помощью гибкого шланга из комплекта и переходника $\frac{1}{2}$ - $\frac{3}{4}$. Присоединение к системе водоснабжения осуществляется посредством гибкого шланга (в комплект не входит) и отладить систему, проверить на герметичность. Течь и каплеобразование не допускается.

9. Установить сифон (поз. 24) на ванну, присоединить к канализации и проверить герметичность. Течь и каплеобразование не допускается.

ЕВРАЗИЙСКИЙ ЭКОНОМИЧЕСКИЙ СОЮЗ ДЕКЛАРАЦИЯ О СООТВЕТСТВИИ



Заявитель Общество с ограниченной ответственностью "ЭЛИНОКС"

Место нахождения и адрес места осуществления деятельности: Российская Федерация, Чувашская Республика - Чувашия, 428020, город Чебоксары, проезд Базовый, дом 17, основной государственный регистрационный номер: 1072130009874, номер телефона: +78352289944, адрес электронной почты: doz@elinox.ru

в лице Генерального директора Хайрутдинова Рамиля Гаяздиновича

заявляет, что Мебель для предприятий торговли, общественного питания: Столы для кофемашин типа СКМ; Стеллажи кухонные типа СК; Столы для мойки овощей типа СМО; Столы производственные для сбора отходов типа ССО; Столы предмочные типа СПМП; Столы раздаточные типа СПМР; Столы предмочные типа СПМФ; Столы производственные разборные островные типа СПРО; Столы производственные разборные пристенные типа СПРП; Столы предмочные и сбора пищевых отходов разборные типа СПСО; Стеллажи для сушки тарелок типа ССТ; Столы с тумбой островные типа СТО; Столы-тумбы купе типа СТК; Столы-тумбы купе пристенные типа СТКП; Столы-тумбы купе островные типа СТКО; Столы с тумбой навесной типа СТН; Подтоварники кухонные типа ПК; Подставки типа ПФПМ (стол); Подставки межплитные типа ПМП (стол); Подставки типа ПП (стол); Полки настенные типа ПН; Полки настенные купе типа ПНК; Полки настенные открытые типа ПНО; Полки настенные с распашными дверками типа ПНР; Полки для сушки тарелок типа ПСТ; Полки к столам производственным разборным типа полка СПРП и полка СПРО; Тележки сервировочные типа ТС; Тележки для сушки тарелок типа ТСТ; Тележки-шпильки типа ТШГ; Шкафы-купе нейтральные типа ШКН; Шкафы-купе типа ШКО; Шкаф распашной для одежды типа ШРО; Шкаф распашной для хлеба типа ШРХ; Ванны моечные типа ВМП

изготовитель Общество с ограниченной ответственностью "ЭЛИНОКС". Место нахождения и адрес места осуществления деятельности по изготовлению продукции: Российская Федерация, Чувашская Республика - Чувашия, 428020, город Чебоксары, проезд Базовый, дом 17.

Продукция изготовлена в соответствии с ТУ 31.09.11-022-01439034-2008 (идентичны ТУ 5600-022-01439034-2008) «Мебель металлическая производственная для предприятий общественного питания. Технические условия».

Код ТН ВЭД ЕАЭС 9403208009. Серийный выпуск

соответствует требованиям

ТР ТС 025/2012 "О безопасности мебельной продукции"

Декларация о соответствии принята на основании

Протокола испытаний № D.19.720-067 от 25.09.2019 года, выданного Испытательной лабораторией Общества с ограниченной ответственностью "Эксперт", аттестат аккредитации РОСС RU 32001.04ИБФ1.ИЛЮ7, Протокола испытаний № D.19.720-068 от 25.09.2019 года, выданного Испытательной лабораторией Общества с ограниченной ответственностью "Эксперт", аттестат аккредитации РОСС RU 32001.04ИБФ1.ИЛЮ7, Протокола испытаний № D.19.720-069 от 25.09.2019 года, выданного Испытательной лабораторией Общества с ограниченной ответственностью "Эксперт", аттестат аккредитации РОСС RU 32001.04ИБФ1.ИЛЮ7.

Схема декларирования 1д

Дополнительная информация

Стандарт, в результате применения которого обеспечивается соблюдение технического регламента: ГОСТ 16371-2014 "Мебель. Общие технические условия". Условия, срок хранения, срок службы указаны в прилагаемой к продукции товаросопроводительной документации.

Декларация о соответствии действительна с даты регистрации по 24.09.2024 включительно

(подпись)




Хайрутдинов Рамиль Гаяздинович

(Ф.И.О. заявителя)

Регистрационный номер декларации о соответствии: ЕАЭС N RU Д-РУ.ТР06.В.10407/19

Дата регистрации декларации о соответствии: 25.09.2019